



GLASSCHILDERIJ MOET OPGEHANGEN WORDEN
VOLGENS ONDERSTAANDE INSTRUCTIE!!!

HOE HANG JE EEN GLASSCHILDERIJ OP?

Indien je een glasschilderij gaat ophangen, kun je dit het beste doen met het midden van een glasplaat op ooghoogte (indien de hoogte van de kamer dit toelaat). Bij het ophangen van een meerluik, is het uiteraard belangrijk de gaten waterpas te boren.

INSTRUCTIE OPHANGEN

Je kunt voor het ophangen van een meerluik glasschilderij schroeven in de muur bevestigen, bijv. bij 3 luik dient u 6 schroeven te gebruiken (altijd 2 ophanglussen per glasplaat) met een ruimte van circa 2 cm tussen de glasplaten nadat je deze hebt ophangen. Je kunt er uiteraard ook voor kiezen een grotere of kleinere tussenruimte aan te houden.

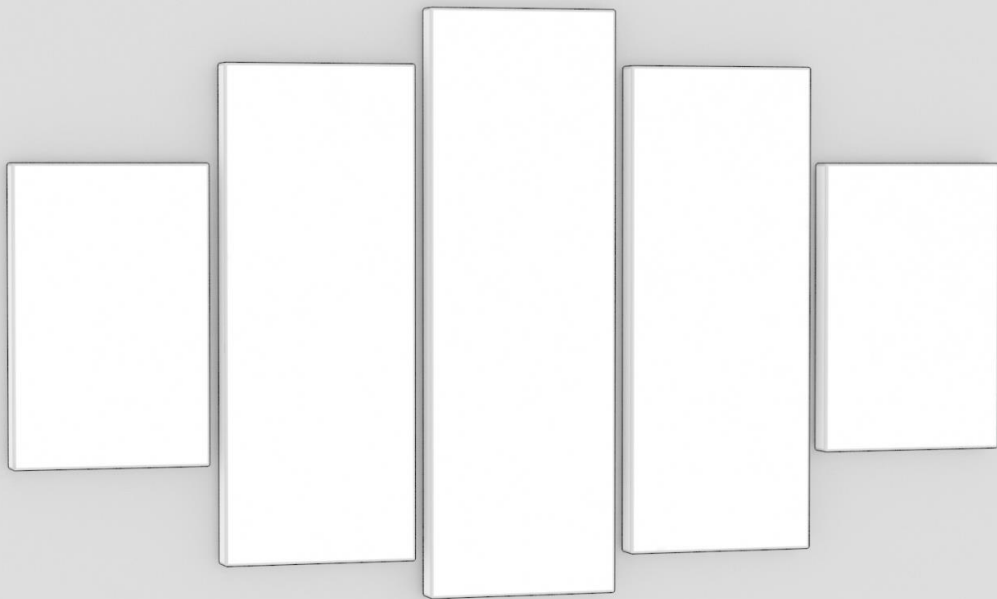
Controleer voor het boren welke tussenruimte je mooi vindt staan.

Je kunt het afstand onderaan van het glasplaat gelijk houden door witte foam afstand houder te gebruiken.

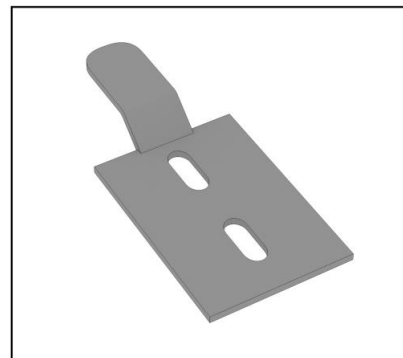
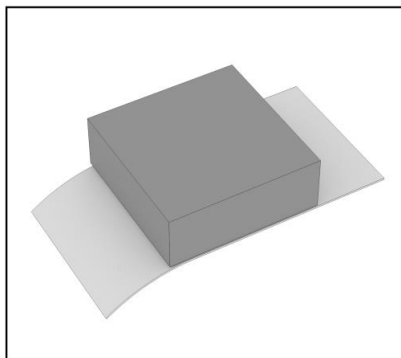
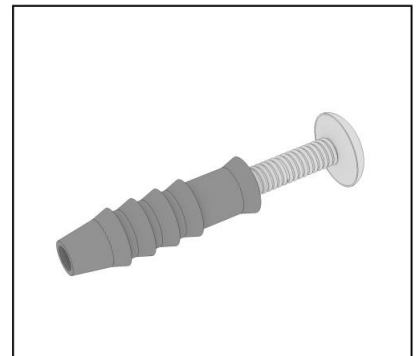
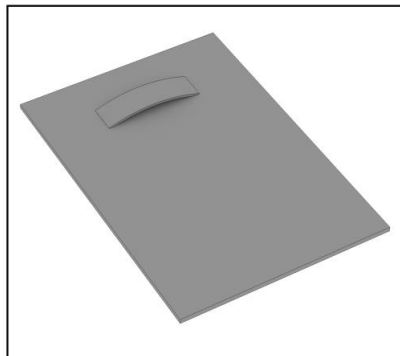
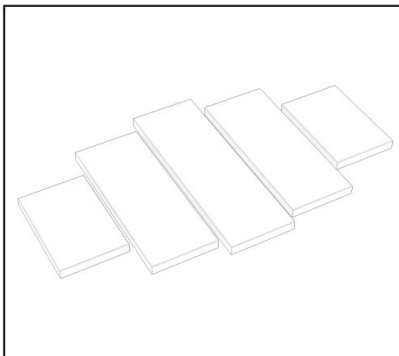
Je krijgt altijd complete ophangset gratis bij schilderijenArt.

**CONTROLEER ALTIJD VOOR HET OPHANGEN VAN EEN GLASSCHILDERIJ
OF DE OPHANGSET COMPLEET EN NIET BESCHADIGD IS!!!!**

Ophangen van een schilderij

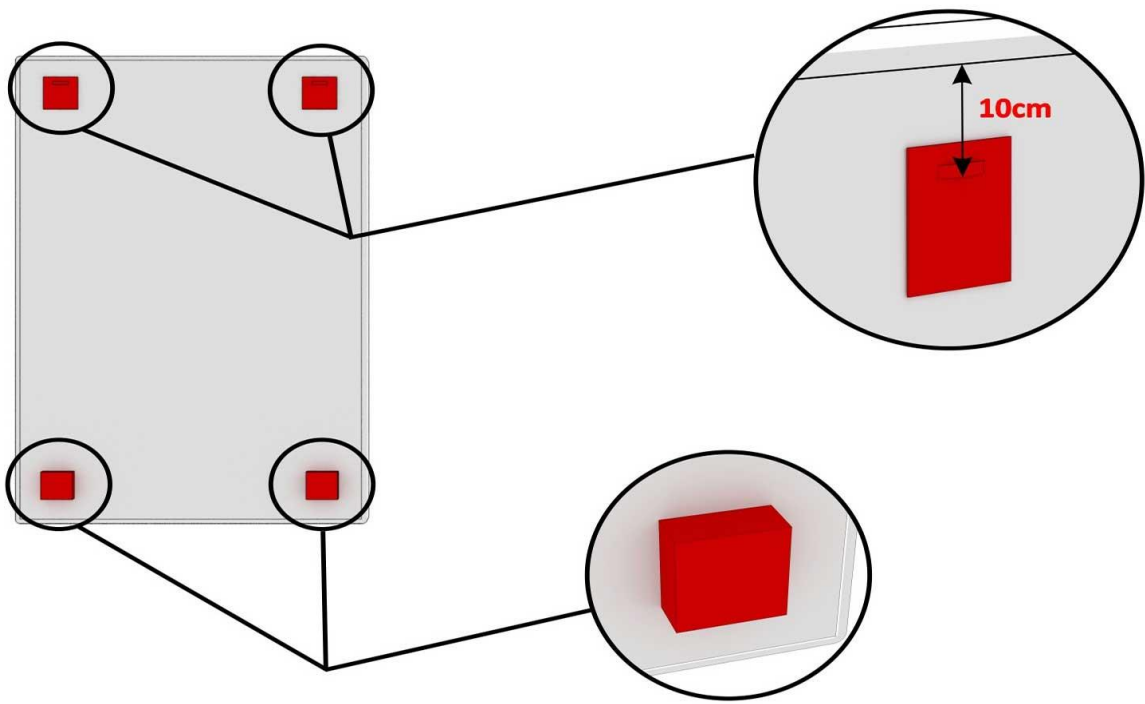


Set bestaat uit:

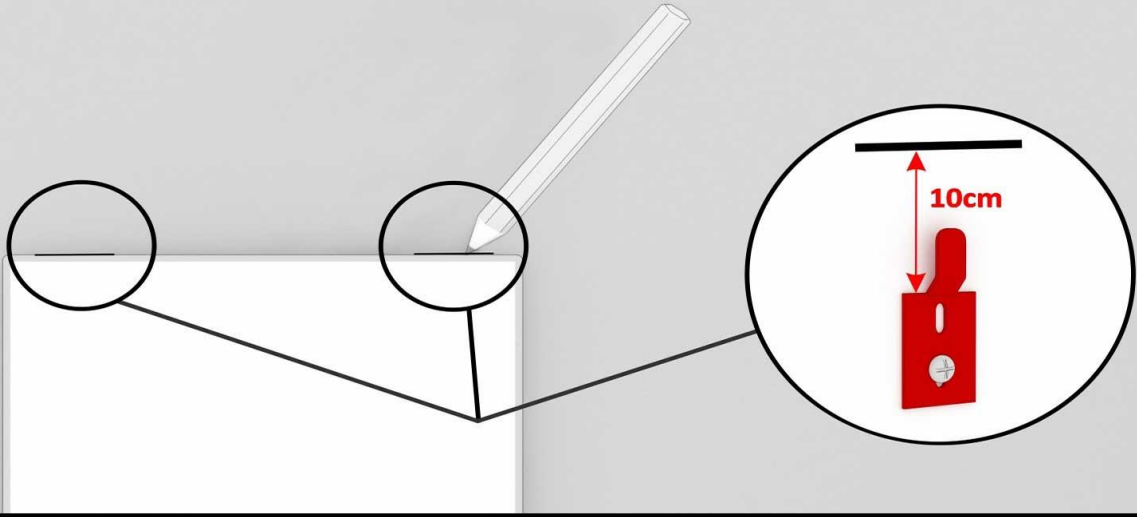


LET OP !!!
VOORZICHTIG MONTEREN EN OPHANGEN
MONTEREN UITSLUITEND MET DROGE-VETVRIJE HANDEN

1



2



3

